



ISBA AG
Tageslichtsysteme
Industriezone Ried
4222 Zwingen/Laufen

Telefon 061 761 33 44
Telefax 061 761 33 60
E-Mail: info@isba.ch
Internet: www.isba.ch

(37) 41 n6 50320
Oktober 2003 1270



Lichtkuppeln Coupes translucides

Prospekt K 10

ISBA-Lichtkuppeln

Die ISBA-Lichtkuppeln fabrizieren wir in der Schweiz seit über 40 Jahren. Die einbaufertigen Einheiten bestehen aus vorgefertigten Lichtkuppeln und Aufsatzkränzen in vielen Grössen. Dabei können die ISBA-Lichtkuppeln wahlweise fest oder lüftbar montiert werden. Verschiedene Öffnungsvorrichtungen und ein umfassendes Zubehörprogramm stehen zur Auswahl. Die ISBA-Lichtkuppeln sind witterungsalterungs- und formbeständig. Kein Vergilben und Verspröden.

Konstruktion, Herstellung

ISBA-Lichtkuppeln

Material aus Acrylglas (PLEXIGLAS®) oder Polycarbonat (MAKROLON®), nahtlos, einschliesslich Tropfnase, spannungsfrei thermoformiert

Formen

– Kuppelförmig:

quadratisch, rechteckig und rund

– Pyramidenförmig: nur quadratisch

Die einzelnen Schalen werden mit einer dauerelastischen, unverrottbaren Polyäthylen-Dichtung zu 2- oder 3-schaligen Lichtkuppeln zusammengeklebt, was eine gute Wärme- und Schalldämmung ergibt.

Befestigung

Das von uns entwickelte Montagesystem der Lichtkuppeln auf den Aufsatzkränzen hat sich bewährt. Der Click-Bügel aus rostfreiem Stahl benötigt keine Schrauben sondern wird zusammengepresst. Durch den hörbaren «Click» wird bestätigt, dass die Lichtkuppeln gegen Wind und unbefugtes Demontieren gesichert sind. Die Kuppeln sind dadurch schnell und einfach montiert und die nötige Dilatation ist gewährleistet. Das Risiko von Rissbildung bei der Verschraubung und das Eindringen von Wasser ist ausgeschlossen

ISBA-Aufsatzkränze

Die doppelwandigen ISBA-Aufsatzkränze aus weissem glasfaserverstärktem Polyester sind mit Polyurethanschaum wärmegeklämt. Der 15 cm breite Montageflansch, auf Wunsch ebenfalls geklämt erhältlich, eignet sich für praktisch alle Flachdachsysteme, einschliesslich Wellenernit und Profilblech. Ein 6 cm breiter Auflagerand dient zur Aufnahme der Lichtkuppeln.

Coupes translucides ISBA

Nous fabriquons des coupes translucides en Suisse depuis plus de 40 ans. Les unités prêtes à la pose se composent de coupes translucides et de costières préfabriquées disponibles dans de nombreuses grandeurs. Les coupes translucides peuvent se monter d'une manière fixe ou s'équiper d'un mécanisme d'ouverture pour aération. Différents mécanismes d'ouverture et un programme complet d'accessoires sont à disposition. Les coupes translucides résistent aux intempéries et au vieillissement; elles sont indéformables et ne jaunissent pas.

Construction, fabrication

Coupes translucides ISBA

Exécution en verre acrylique (PLEXIGLAS®) ou en polycarbonate (MAKROLON®), sans soudure, avec goutte pendante, thermo-moulage exempt de tension

Formes

– Coupes bombées: quadrangulaires, rectangulaires, circulaires ou en forme de pyramides (seulement quadrangulaires).

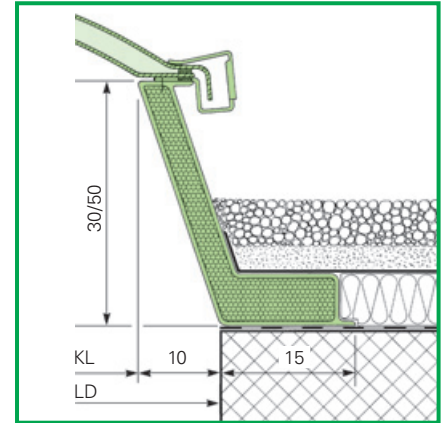
Les différentes coques sont assemblées en coupes translucides doubles ou triples par un joint d'étanchéité en polyéthylène imputrescible à élasticité permanente, ce qui garantit une bonne isolation thermique et acoustique.

Fixation

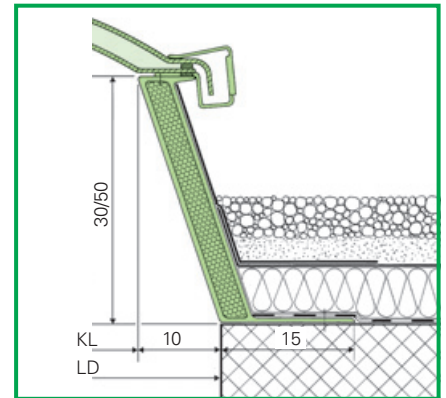
Notre système de montage des coupes sans perçage de la coque a fait ses preuves. La bride de fixation «click» en inox remplace la vis. Une simple pression suffit. Le «click» confirme que la coupole est fixée et qu'elle résiste au vent et à tout démontage non-autorisé. Cette solution permet un montage rapide et facile. La dilatation est garantie, ce qui évite toute cassure des coques impliquant une infiltration d'eau.

Costières ISBA

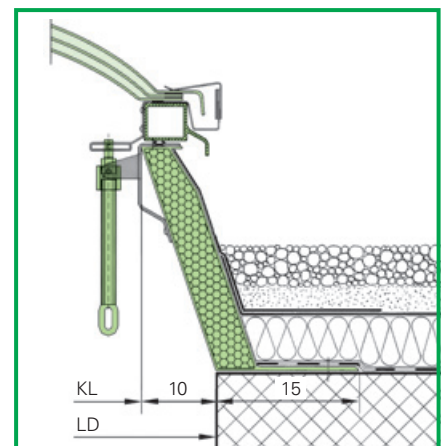
Les costières ISBA à double paroi en polyester blanc armé de fibres de verre sont isolées thermiquement avec de la mousse de polyuréthane. La collerette de montage de 15 cm de largeur, également isolée thermiquement sur demande, convient pour pratiquement tous les systèmes de toit plat, y compris l'Eternit ondulé et la tôle profilée. Un rebord supérieur de 6 cm de largeur sert d'appui à la coupole translucide.



Lichtkuppel und Aufsatzkranz mit wärmegeklämtem Montageflansch für Bitumendach
Coupole translucide et costière avec collerette de montage à isolation thermique pour couverture bitumineuse



Lichtkuppel und Aufsatzkranz mit Montageflansch für Foliendach
Coupole translucide et costière avec collerette de montage pour feuille d'étanchéité en PVC



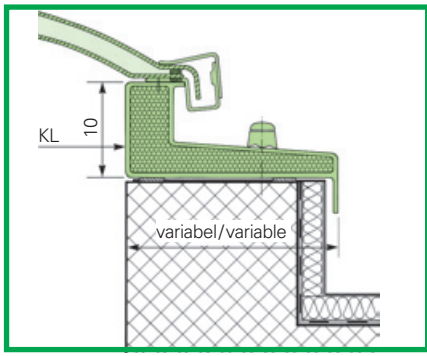
Lichtkuppel und Aufsatzkranz mit manuellem Öffnungssystem. Auch mit elektrischem oder pneumatischem Antrieb lieferbar
Coupole translucide et costière avec mécanisme d'ouverture manuel. Actionné également par moteur électrique ou cylindre pneumatique.



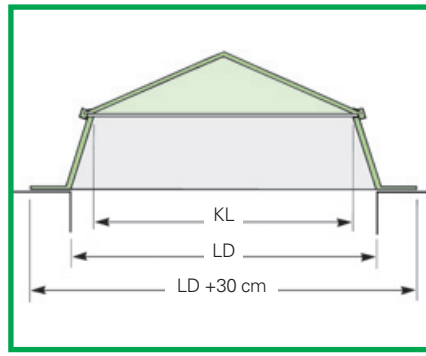
Solo-Ausführung, Scharniere Kurzseite

Exécution solo charnière côté court

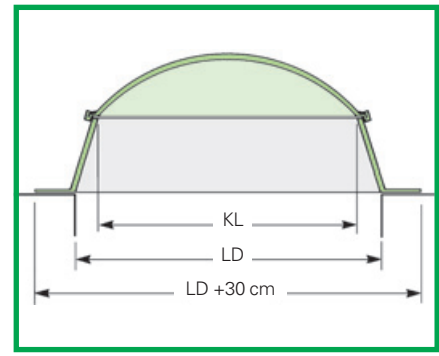
Online-Shop
www.lichtkuppeln.ch



Lichtkuppel mit Zargenabdeckung (Minizarge) auf Betonkranz
Coupole translucide avec minicadre sur costière en béton



Pyramidenlichtkuppel und Aufsatzkranz
Coupole translucide en forme de pyramide et costière



Lichtkuppel und Aufsatzkranz
Coupole translucide et costière

Bauphysikalische Eigenschaften

Caractéristiques physiques

Lichtkuppeln in Acrylglas, Lichtkuppeln in Polycarbonat	Coupoles en verre acrylique, Coupoles en polycarbonate		2-schalig 2 coques	3-schalig 3 coques
Luftschall- isolationsindex	Indice d'isolation des sons aériens	dB	24	29
Lichttransmission: sichtbarer Bereich UV-Bereich	Transmission lumineuse: spectre visible spectre UV	%	77 9	68 5
Wärmedurchgangs- koeffizient U (DIN 4108)	Coefficient de trans- mission de chaleur U	W/m ² K	2,45	1,65

Aufsatzkränze, U-Wert: Dämmschichtdicke mm	20	30	40	60
U-Wert W/m ² K	0,99	0,78	0,59	0,39

Costières, coefficient U: Epaisseur de la couche d'isolation mm	20	30	40	60
Coefficient U W/m ² K	0,99	0,78	0,59	0,39

Brandkennziffer BKZ	
Acrylglas-Kuppel:	4.3
Polycarbonat-Kuppel:	5.2
Aufsatzkränze:	5.3

Indice incendie	
Coupoles en verre acrylique:	4.3
Coupoles en polycarbonate:	5.2
Costières:	5.3

Öffnungssysteme

Bei sämtlichen Öffnungssystemen werden die Kuppeln mit einem PVC-Hohlprofilrahmen (5 x 5 cm), zur Befestigung der Öffnungsaggregate, verstärkt.

Lieferbare Systeme:

- Teleskop-Spindel mit Kurbelstange, Hubhöhe 30 cm, auch als Ausstieg erhältlich
- Elektro-Zahnstangenmotor, Hubhöhe 35/55/75/100 cm, mit elektronischer Endabschalter, Leistung 650 N; auf Wunsch mit feuerpolizeilich anerkannten Rauch- und Wärmeabzugsanlagen Steuerungen (RWA) und Regenschliessautomatik
- Pneumatischer Hebezylinder, Hubhöhe 30, 50 oder 100 cm, feuerpolizeilich anerkannter Rauchabzug unter Verwendung von CO₂-Patronen

Systèmes d'ouverture

Avec tous les systèmes d'ouverture, les coupoles sont renforcées par un cadre à profilé creux en PVC (5 x 5 cm) pour fixer le mécanisme d'ouverture.

Systèmes disponibles:

- Arbre télescopique avec manivelle, hauteur de levage 30 cm, également livrable en version pour accès au toit
- Arbre actionné par moteur électrique, hauteur de levage 35/55/75/100 cm, avec fin de course électronique, puissance 650 N; sur demande, avec exutoire de fumée RWA, équipement répondant aux prescriptions réglementaires des autorités et fermeture automatique en cas de pluie
- Cylindre pneumatique, hauteur de levage 30, 50 ou 100 cm, exutoire de fumée reconnu par la police du feu moyennant l'utilisation de cartouches CO₂

Weiteres Fabrikationsprogramm

- ISBA-Lichtbänder (siehe Schweizer Baudokumentation)
- Fahrrad-Unterstände und ISBA-Überdachungen (siehe Schweizer Baudokumentation)
- Treppengeländer aus Acrylglas (siehe Schweizer Baudokumentation)
- Teile nach Plan aus Acrylglas, PVC, Polycarbonat

Autres spécialités

- Voûtes translucides ISBA (voir Documentation suisse du bâtiment)
- Abris de vélo et marquises ISBA (voir Documentation suisse du bâtiment)
- Rampes d'escalier en verre acrylique (voir Documentation suisse du bâtiment)
- Éléments sur plan en verre acrylique, PVC, polycarbonate

Standardgrößen/Grandeurs standard

cm	cm	
Bestellmass LD	Kuppel - Lichtmass KL	
Lichte Decken- öffnung	Vide de passage de la coupole KL	
Dimensions de commande LD		
Vide en toiture		
60 x 60	40 x 40	■ quadratisch/quadrangulaire + ▲ pyramidenförmig/pyramidal
70 x 70	50 x 50	
75 x 75	55 x 55	
80 x 80	60 x 60	
90 x 90	70 x 70	
100 x 100	80 x 80	
120 x 120	100 x 100	
125 x 125	105 x 105	
140 x 140	120 x 120	
150 x 150	130 x 130	
160 x 160	140 x 140	
170 x 170	150 x 150	
180 x 180	160 x 160	
200 x 200	180 x 180	
220 x 220	200 x 200	
270 x 270	250 x 250	
50 x 100	30 x 80	■ rechteckig/rectangulaire
50 x 150	30 x 130	
60 x 90	40 x 70	
80 x 300	60 x 280	
90 x 120	70 x 100	
100 x 150	80 x 130	
100 x 200	80 x 180	
100 x 250	80 x 230	
100 x 300	80 x 280	
120 x 150	100 x 130	
120 x 180	100 x 160	
120 x 220	100 x 200	
120 x 240	100 x 220	
120 x 250	100 x 230	
120 x 270	100 x 250	
120 x 300	100 x 280	
150 x 180	130 x 160	
150 x 210	130 x 190	
150 x 240	130 x 220	
150 x 250	130 x 230	
150 x 270	130 x 250	
150 x 300	130 x 280	
180 x 240	160 x 220	
180 x 270	160 x 250	
180 x 300	160 x 280	
Ø 60	Ø 40	● rund/circulaire
Ø 70	Ø 50	
Ø 80	Ø 60	
Ø 90	Ø 70	
Ø 100	Ø 80	
Ø 120	Ø 100	
Ø 150	Ø 130	
Ø 180	Ø 160	
Ø 200	Ø 180	
Ø 220	Ø 200	
Ø 270	Ø 250	

Andere Größen in Serie lieferbar
Autres grandeurs livrables en série



ISBA AG
Tageslichtsysteme
Industriezone Ried
4222 Zwingen/Laufen

Telefon 061 761 33 44
Telefax 061 761 33 60
E-Mail: info@isba.ch
Internet: www.isba.ch

Online-Shop
www.lichtkuppeln.ch